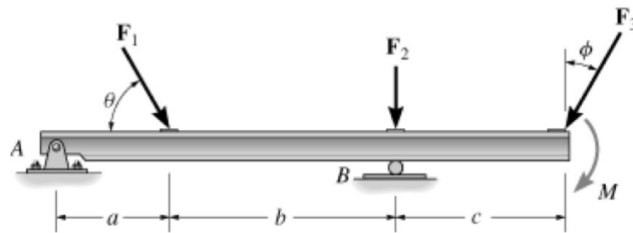
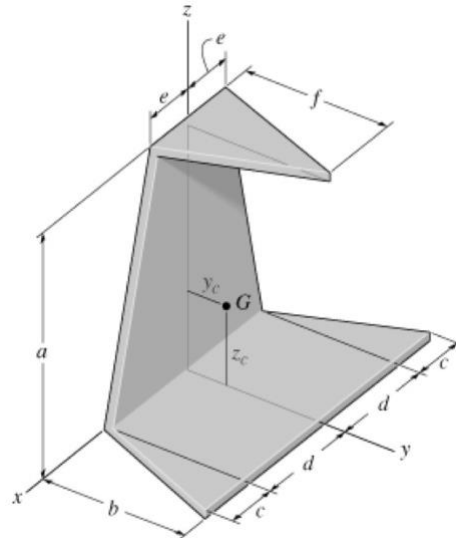


1. Określ reakcje podpór, jeśli $F_1=450\text{N}$, $F_2=300\text{N}$, $F_3=700\text{N}$, $M=1500\text{Nm}$, $a=2\text{m}$ $b=4\text{m}$, $c=3\text{m}$. $\phi=30\text{deg}$, $\theta = 60\text{ deg}$



2. Wyznacz środek ciężkości bryły, jeśli $la=6\text{m}$, $b=3\text{m}$, $c=1\text{m}$, $d=3\text{m}$, $e=1\text{m}$, $f=3\text{m}$.



3. Wyznacz siły w prętach kratownicy przedstawionej na rysunku. Dane: $P=50\text{kN}$, $a=2\text{m}$.

